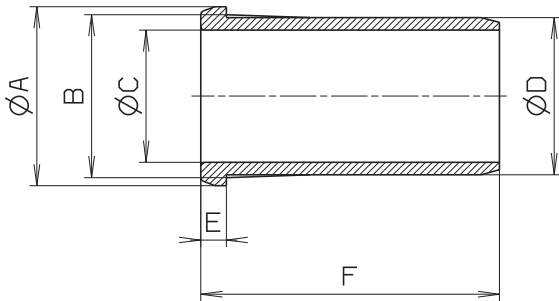


## Nr. 6031 támasztóhüvely ISO fittingekhez polyacetálból készült



PE 80 - PN 10

Cső, külső Ø	D	C	A	F	E	B
20	15,4	10,3	19,5	42	4	16,5
25	19,8	14,3	24,5	52	5	20,9
32	25,2	19,3	31,5	62	6	26,5
40	31,6	25,3	39,5	72	7	33,2
50	39,6	32,7	49,5	82	7	41,5
63	50,0	42,1	62,5	91	8	52,2

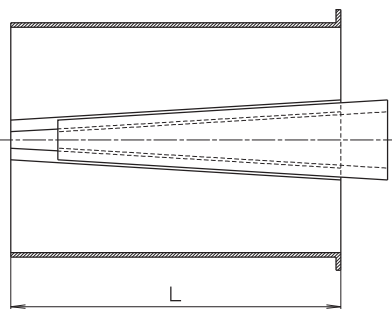
PE 80 - PN 6

Cső, külső Ø	D	C	A	F	E	B
20	15,4	10,3	19,5	42	4	16,5
25	20,4	15,2	24,5	52	5	21,5
32	27,4	22,2	31,5	67	6	28,5
40	34,8	28,5	39,5	84	7	36,0
50	43,4	36,5	49,5	82	7	44,9
63	54,8	46,9	62,5	92	8	56,6

## Nr. 6035 támasztóhüvely PE csőhöz

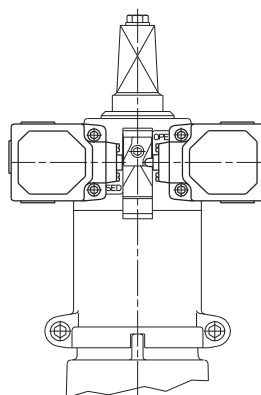
rozsdamentes acélból 1.4301 PE 80-PN6(PE 100-PN 10)

Nr. 6036 PE 80 - PN 10 (PE 100 - PN 16)



Cső, külső Ø	L	Tömeg, kg
63	170	0,10
75	170	0,25
90	170	0,33
110	170	0,39
125	170	0,48
140	170	0,55
160	200	0,67
180	220	0,86
200	220	1,50
225	220	1,62
250	220	1,85
280	220	2,15
315	220	2,55

## Zárállásmutató E2 tolózárakhoz



DN	Nr. 4000STE2	Nr. 4700STE2
50	•	•
65	•	•
80	•	•
100	•	•
125	•	•
150	•	•
200	•	•
250	•	•
300	•	•
350	•	•
400	•	•
450		•
500		•

A zárállásmutató külön rendelésre felszerelhető egy, vagy két végálláskapcsolóval.